



燃气采暖热水炉

# Gaz 6000 W

L1P20/27/31/38 (WBN 6000-18/24/28/35 CR N/L) | N1P20/27/31/38 (WBN 6000-18/24/28/35 HR N/L)



**BOSCH**

操作说明书

## 目录

<b>1</b>	<b>符号解释和安全说明</b> .....	<b>2</b>
1.1	符号解释.....	2
1.2	一般安全提示.....	2
<b>2</b>	<b>产品说明</b> .....	<b>3</b>
2.1	EC 认证.....	3
2.2	类型概览.....	3
<b>3</b>	<b>运行准备</b> .....	<b>3</b>
3.1	打开维护截止阀.....	3
3.2	检查供暖系统的工作压力.....	4
3.3	补注采暖水.....	4
<b>4</b>	<b>操作</b> .....	<b>4</b>
4.1	操作面板概览.....	4
4.2	启动设备.....	4
4.3	设置采暖出水温度.....	5
4.4	设置热水制备.....	5
4.4.1	设置热水温度.....	5
4.4.2	设置舒适模式或eco模式（仅限WBN 6000-35 CR）.....	5
4.5	设置夏季模式.....	5
<b>5</b>	<b>停止运行</b> .....	<b>5</b>
5.1	关闭/待机模式.....	5
5.2	设置防冻保护.....	5
<b>6</b>	<b>高温灭菌</b> .....	<b>6</b>
<b>7</b>	<b>节能提示</b> .....	<b>6</b>
<b>8</b>	<b>排除故障</b> .....	<b>6</b>
<b>9</b>	<b>维护</b> .....	<b>6</b>
<b>10</b>	<b>环境保护与废弃处理</b> .....	<b>7</b>
<b>11</b>	<b>专业术语</b> .....	<b>7</b>

## 1 符号解释和安全说明

### 1.1 符号解释

#### 警告提示



**小心：**

文中的警告提示以三角形警告标志标出。

用户应该遵守警告事项。

附加标出的信息词表示，如果不遵守预防危险发生的措施可能导致的后果类型和严重性。

已定义下列信息词，并且可以在当前文档中使用：

- **提示**表示可能损坏设备。
- **小心**表示可能出现轻微至中度的人身伤害。
- **警告**表示可能出现严重的人身伤害甚至生命危险。
- **危险**表示会出现严重的人身伤害甚至生命危险。

## 重要信息



通过旁边的符号标出对人员或设备没有危险的重要信息。

## 其他符号

符号	含义
▶	操作步骤
→	到文档中其他位置交叉引用
•	列举 / 表单条目
-	列举 / 表单条目（第 2 级）

表 1

### 1.2 一般安全提示

#### △ 针对目标受众的提示

本操作说明书针对供暖设备操作人员编写。

必须遵守所有说明书中的指示。忽视该提示可能造成财产损失和人员伤亡。

- ▶ 操作之前应阅读相应操作说明书（器具、控制器等），并妥善保存。
- ▶ 遵守安全说明和警告说明。

#### △ 按规定使用

产品只允许用于加热采暖水和制备热水。

其他任何用途均不符合规定。由此造成的损失制造商概不承担任何责任。

#### △ 闻到燃气气味时需采取的行动

燃气泄漏时存在爆炸危险。如果闻到燃气气味，请遵守以下行为准则。

- ▶ 避免产生火焰或火花：
  - 禁止吸烟，禁止使用打火机和火柴。
  - 禁止操作电气开关、拉拔插头。
  - 禁止打电话和按门铃。
- ▶ 操作总燃气阀或燃气表关闭燃气供应。
- ▶ 打开门窗。
- ▶ 向所有住户发出警报，撤离建筑物。
- ▶ 禁止其他人进入建筑物。
- ▶ 在建筑物外面打电话联系消防队、警察和供气公司。

#### △ 烟气中毒会导致生命危险

烟气泄漏时会危及生命。烟道损坏或不密封或是有烟味时注意以下行为准则。

- ▶ 关闭热源。
- ▶ 打开门窗。
- ▶ 必要时向所有住户发出警报，撤离建筑物。
- ▶ 禁止其他人进入建筑物。
- ▶ 通知获得授权的专业公司。
- ▶ 立即排除缺陷。

#### △ 检修和维护

缺少或不当的清洁作业将导致财产损失和 / 或人员伤亡。

- ▶ 仅可委托已获得授权的专业公司进行作业。
- ▶ 立即排除缺陷。
- ▶ 每年委托专业公司对供暖设备进行一次检查，并执行必要的维护和清洁工作。
- ▶ 至少每两年清洁一次热源。
- ▶ 我们建议与有资质的专业公司签订一份年检及必要时进行维护的合同。

### △ 改造和维修

对热源或供暖设备的其他部件进行不当更改可能造成人身伤害和 / 或财产损失。

- ▶ 仅可委托已获得授权的专业公司进行作业。
- ▶ 切勿取下热源挡板。
- ▶ 不得对热源或供暖设备的其他部件进行改动。
- ▶ 切勿关闭安全阀的出口。带热水水箱的供暖设备：加热过程中，热水水箱的安全阀上可能会溢出水。

### △ 依赖室内空气运行

当设备从室内获得燃烧用空气时，锅炉房必须充分通风。

- ▶ 不得缩小或关闭门窗和墙壁上的通风和排气口。
- ▶ 确保遵守与专业人员约定的通风要求：
  - 结构性更改（例如更换门窗）
  - 事后加装带有向外排气引导装置的设备（例如排气扇、厨房通风装置或空调）。

### △ 燃烧用空气 / 室内空气

锅炉房内的空气必须不含易燃或化学腐蚀性物质。

- ▶ 不得在设备附近使用或存放易燃或易爆材料（纸、汽油、稀释剂、颜料等）。
- ▶ 不得在设备附近使用或存放腐蚀性物质（溶剂、粘接剂、含氯的清洁剂等）。

### △ 误使用风险

- ▶ 安装不当会引起对人、畜和物的危害。
- ▶ 器具安装应严格按照说明书要求和相关规定执行。
- ▶ 只有制造商授权的代理商或技术人员才可以维修、更换零部件或整机。
- ▶ 应使用原装配件，以免降低产品的安全性。
- ▶ 应使用原配烟道，不能随意改动其他烟道，严禁用单烟道代替同轴烟道。
- ▶ 器具维修时涉及烟气调压阀和控制器的维修应找器具制造商。
- ▶ 不应购买经销商改装的器具，以确保安全性。
- ▶ 安装器具时应在器具前的管道上安装燃气截止阀。
- ▶ 器具不应靠近电磁炉、微波炉等强电磁辐射电器安装。
- ▶ 严禁拆卸器具上的任何密封件。
- ▶ 器具清洁时不应使用有腐蚀性的清洁剂。
- ▶ 器具严禁安装在卧室、客厅、浴室。
- ▶ 儿童以及不会使用的人不得操作器具，严禁儿童玩弄器具。
- ▶ 用户自己不应动采暖安全阀和采暖水排泄阀，应由专业人员来处理。
- ▶ 器具不宜暗装。
- ▶ 维修和检查人员在产品维修后应在产品上进行标示维修和检查结果。
- ▶ 房间的配电系统应有接地，器具连接的开关不应设置在有浴盆或淋浴设备的房间；插头、插座应通过相关认证。
- ▶ 指出器具防冻功能起作用的条件，提示用户为了避免器具或管路冻坏，在冬季长期停机时，应将器具采暖和生活热水系统内的水全部排空；或者只排生活热水，而在采暖水中加入防冻剂。
- ▶ 锁定装置不应随意调节

### △ 在家庭使用或其它类似用途中电气设备的安全性

为避免电气设备带来的危险，请遵守符合 EN 60335-1 的以下规定：

"8 岁及以上儿童，具有身体、感官或精神缺陷的人员或者知识经验匮乏的人员，可在监护下或被告知设备安全使用方法并了解所产生危险的前提

下使用本设备。禁止儿童在设备上玩耍。禁止儿童在无人监管的情况下进行清洁和用户维护。"

"如果电源线损坏，必须由制造商或其客户服务部门或具备同等资质的人员进行更换，以免发生危险。"

## 2 产品说明

### 2.1 EC 认证

本设备符合 EN15502 指令的要求。

### 2.2 类型概览

**L1P.. (WBN 6000-.. CR)** 设备是遵从连续流动原理，用于供暖和热水制备的两用炉。

**N1P.. (WBN 6000-.. HR)** 设备是用于供暖和热水制备的设备，配备热泵和用于连接间接加热水箱的三通阀。

## 3 运行准备

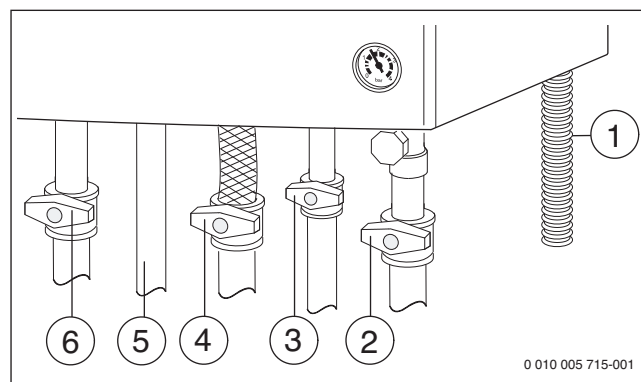


图 1 检查燃气侧和水侧的连接（附件）

- [1] 排水软管
- [2] 供暖回水截止阀（附件）
- [3] 冷水截止阀（附件）
- [4] 燃气截止阀（关闭）（附件）
- [5] 热水
- [6] 供暖出水截止阀（附件）

### 3.1 打开维护截止阀

- ▶ 按下手柄并向左旋转至止挡处（手柄为水流方向 = 打开）。

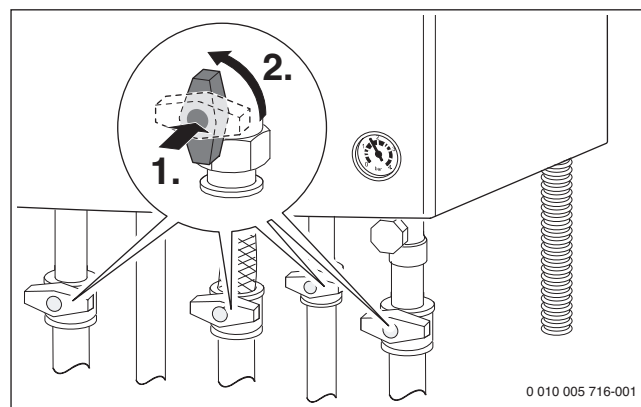


图 2 打开维护截止阀

### 3.2 检查供暖系统的工作压力

正常情况下工作压力为1至2 bar。请向专业人士咨询供暖设备的最佳运行压力。

- ▶ 在压力计上读取工作压力。
- ▶ 压力过小时补注采暖水。

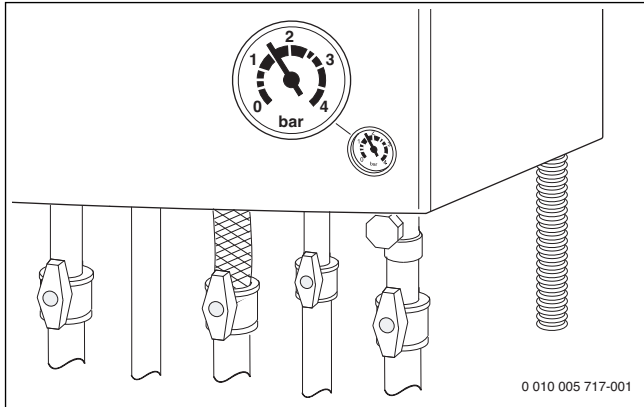


图3 用于监控工作压力的压力计，操作面板盖打开

### 3.3 补注采暖水

提示：

冷水会造成设备损坏！

补注采暖水时可能在高温主换热器上出现应力裂纹。

- ▶ 只能在设备冷却时补注采暖水。

注水装置位于设备下方，采暖出水接口与热水接口之间。

采暖水达到最高温度时，也不得超过最大压力(3 bar)。超过后安全阀打开，直到工作压力重新回到正常范围。

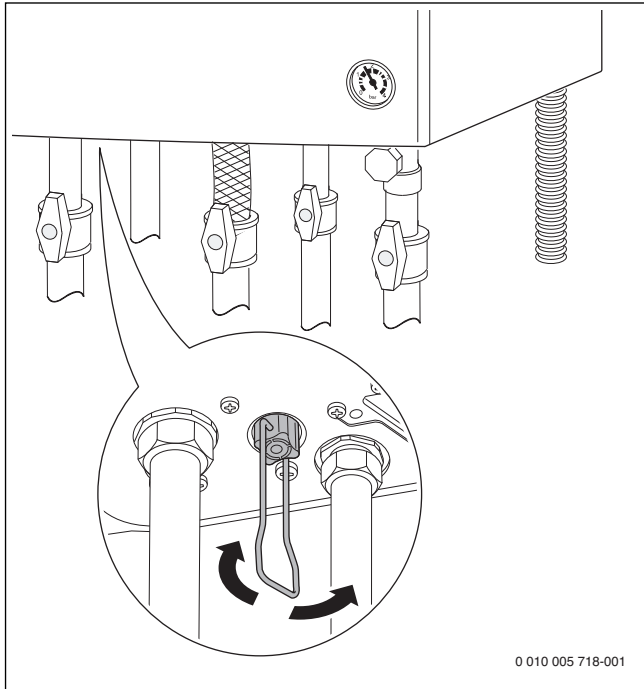


图4 操作面板，操作面板盖打开

- ▶ 打开注水截止阀并为供暖设备注水，直至压力计显示的压力介于1至2 bar之间。
- ▶ 重新关闭注水截止阀。

## 4 操作

操作说明书描述了如何操作采暖热水炉。由于所使用的温控器不同，因此某些功能的操作可能与本说明书存在出入。因此请同时遵守温控器的操作说明书。

可以使用下列温控器：

- 外界温度控制器，外部安装
- 室内温度控制器

- ▶ 根据温控器的操作说明书设置温控器。

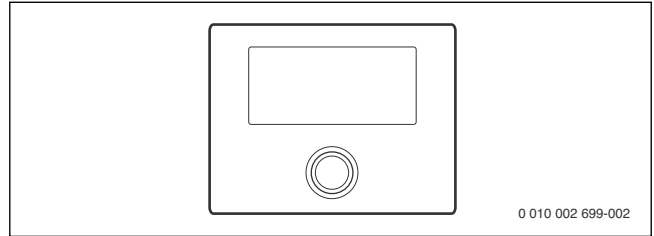


图5 温控器（示意图）

### 4.1 操作面板概览

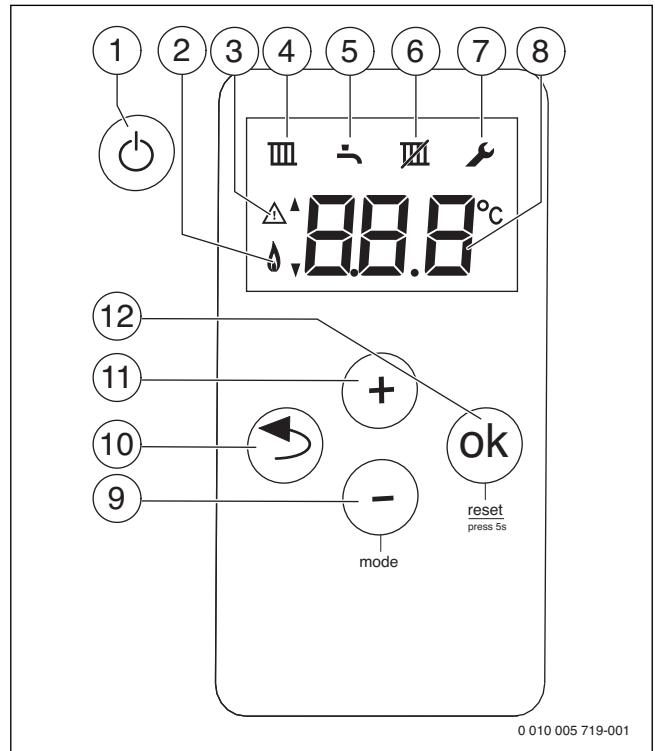


图6 显示屏显示

- [1] 待机按键
- [2] 燃烧器运行
- [3] 故障显示 / 待机模式显示
- [4] 供暖模式激活
- [5] 热水制备激活
- [6] 夏季模式激活
- [7] 维修模式
- [8] 温度显示（单位为 °C）
- [9] 按键 -（模式）
- [10] "返回" 按键（= 服务功能 / 不保存退出子菜单）
- [11] 按键 + (WBN 6000-35: eco)
- [12] ok 键（= 确认选项，保存数值）

### 4.2 启动设备

- ▶ 按下待机按键启动设备。  
显示屏显示采暖水的出水温度。

### 4.3 设置采暖出水温度

最高采暖出水温度可设置在 35°C 至约 82°C 之间。显示屏上显示当前采暖出水温度。

- ▶ 多次按下 - 键，直至显示屏上出现 **III** 符号。
- ▶ 按下 ok 键。  
显示设定的最高采暖出水温度。
- ▶ 按下 + 按键或 - 键，设置所需的最高采暖出水温度
- ▶ 按下 ok 键保存设置。  
显示屏上显示当前采暖出水温度。

标准最高采暖出水温度参见表 2。



设置..时采暖模式锁定（显示屏上出现 **III**，夏季模式）。

如果燃烧器在采暖模式下激活，则在显示屏上出现 **III** 符号和 燃烧器符号。

采暖出水温度	应用示例
..（出现 <b>III</b> 符号）	夏季模式
约 75°C	辐射式供暖
约 82°C	对流式供暖

表 2 最高采暖出水温度

### 4.4 设置热水制备

#### 4.4.1 设置热水温度

热水温度可设置为 35°C 至约 60°C 之间。

- ▶ 多次按下 - 键，直至显示屏上出现 符号。
- ▶ 按下 ok 键。  
显示设定的热水温度。
- ▶ 按下 + 按键或 - 键，设置所需热水温度
- ▶ 按下 ok 键保存设置。  
显示屏上显示当前采暖出水温度。

如果燃烧器在热水模式下激活，则出现 符号和 燃烧器符号。

#### 4.4.2 设置舒适模式或 eco 模式（仅限 WBN 6000-35 CR）

在舒适模式下，设备始终保持在所设的温度。在这种情况下，取用热水的等待时间很短，但另一方面，即便没有取用热水，设备也处于启动状态。

在 eco 模式下，只有取用热水时，才会加热至设定的温度。



如需最大程度节省燃气和热水：

- ▶ 短时打开热水截止阀重新关闭。  
水仅一次加热至所设温度。

- ▶ 如需设置 eco 模式：长按 + 按键，直到出现 **ECO** 符号。
- ▶ 如需返回舒适模式：长按 + 按键，直到出现 **PrE** 符号。
- ▶ 如需显示当前模式，按下 + 按键。

### 4.5 设置夏季模式

关闭热泵，从而关闭供暖系统。热水供应以及温控和定时器的电源仍需保留。

#### 提示：

供暖设备冻结会导致危险。在夏季模式下仅需进行设备防冻保护。

- ▶ 出现冻结危险时请注意进行防冻保护（章节 5.2）。

设置夏季模式：

- ▶ 多次按下 - 键，直至显示屏上出现 **III** 符号。

- ▶ 按下 ok 键。  
显示设定的最高采暖出水温度。
- ▶ 多次按下 - 键，直至显示屏上出现...
- ▶ 按下 ok 键保存设置。  
显示屏上持续显示 **III**。

更多介绍请参见温控器的操作说明书。

## 5 停止运行

### 5.1 关闭 / 待机模式



设备带有一个防锁保护装置，防止热泵和三通阀在长时间停止运行后卡住。

在待机模式下，防锁保护装置仍然处于激活状态。

- ▶ 按下待机按键关闭设备。  
警告符号是显示屏上的唯一显示内容。

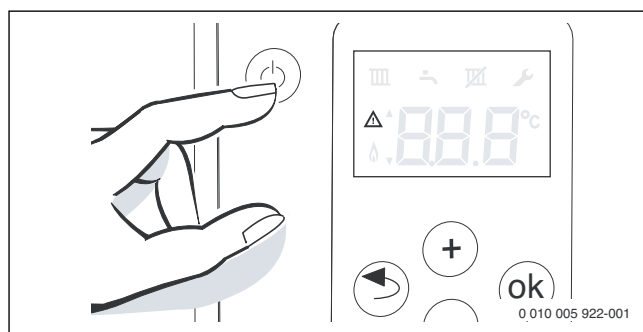


图 7 关闭 / 待机模式

- ▶ 如果设备长期停止运行：注意进行防冻保护（章节 5.2）。

### 5.2 设置防冻保护

供暖设备的防冻保护：

只有热泵运行且水流过整个供暖系统时，才能实现供暖设备的有效防冻保护。

- ▶ 接通供暖系统。
- ▶ 将最高采暖出水温度设置为至少 40（章节 4.3）。
- 或 - 如果要关闭设备：
- ▶ 由专业人员将防冻液（参见安装说明书）加入采暖回路。



更多介绍请参见温控器的操作说明书。

设备防冻保护：

当锅炉房内的温度（采暖出水温度传感器）降到 5 以下时，设备防冻保护功能将接通燃烧器和热泵。由此防止供暖器冻结。

- ▶ 激活夏季模式（章节 4.5）或使设备进入待机状态（章节 4.2）。

#### 提示：

供暖设备冻结会导致危险。在夏季模式 / 待机模式下仅需进行设备防冻保护。

## 6 高温灭菌

为了预防设备热水水箱中的热水被军团菌等细菌污染，我们建议在较长时间停机之后进行高温灭菌。

您可以通过热水控制系统为温控器设置高温灭菌程序。或者委托专业人员执行高温灭菌。



**小心：**

**烫伤危险！**

在高温灭菌期间取用非混水性热水，可能导致严重烫伤。

- ▶ 可以设置的最高热水温度仅可用于高温灭菌。
- ▶ 告知住户提防烫伤危险。
- ▶ 高温灭菌应在正常运行时间之外进行。
- ▶ 不要取用非混水性热水。

正确的高温灭菌应针对整个热水系统，包含取水点在内。

- ▶ 在温控器的热水程序中设置高温灭菌（温控器的操作说明书）。
- ▶ 关闭热水取样点。
- ▶ 将现有循环泵设置为连续运行模式。
- ▶ 达到最高温度后，依次从最近的热热水取样点到最远的取样点提取热水，直至3分钟流出70的热水。
- ▶ 恢复初始设置。

## 7 节能提示

### 节约供暖

在设计设备时，已经尽量减少燃气消耗和降低环境污染程度。根据不同的住房热量需求调节输送给燃烧器的燃气量。如果热量需求降低，设备将以小火继续工作。专业人员将此过程称为持续调节。通过持续调节减小温度波动，使室内热量均匀分布。如此保证设备可较长时间运行，且所消耗的燃气比频繁启动和关闭设备更少。

### 检修和维护

我们建议您与获得授权的专业公司签订一份维护和检修合同，规定年检和必要时进行维护的相关内容，以确保燃气消耗和环境污染程度长期保持在较低的水平。

### 温控器

在德国，根据节能条例(EnEV)第12条的规定，供暖控制系统必须配备室温控制器或气候补偿控制器以及恒温阀。更多提示请查阅温控器的安装和操作说明书。

### 恒温阀

为了达到所需的室温，请完全打开恒温阀。如果长时间达不到温度，您可以在温控器上更改所需室温。

### 地暖系统

采暖出水温度不得高于制造商建议的最高采暖出水温度。

### 通风

通风时关闭恒温阀，短时间完全打开窗户。不要以小角度打开窗户的方式进行通风。这样做只会使房间持续流失热量，而无法有效改善室内空气。

### 热水

始终选择尽可能低的热水温度。温控器的设置越低，节能效果越明显。

此外，热水温度高会导致钙化严重，从而影响设备的功能（例如延长加热时间或减小出水量）。

### 循环泵

根据个人需要通过时间程序设置可能装设的热水循环泵（例如早、中、晚）。

## 8 排除故障

主控制器可监控所有安全部件、调节部件和控制部件。如果运行期间出现故障，显示屏上显示 符号，可能显示 符号，闪烁显示故障代码（比如EA）。

当出现 和 时：

- ▶ 按下并按住ok键，直至不再显示 和 符号。设备重新运行，显示采暖出水温度。

当只出现 时：

- ▶ 按下待机按键关闭设备，然后重新启动。设备重新运行，显示采暖出水温度。

当故障无法排除时：

- ▶ 致电已获得授权的专业人员或售后服务部门，告知其故障代码及设备数据。



显示屏上的显示概览参见第4页。

### 设备数据

设备名称 <sup>1)</sup>	
序列号 <sup>1)</sup>	
投入使用日期	
设备制造商	

1) 说明位于操作面板盖的铭牌上。

表3 发生故障时需要提供的设备数据

## 9 维护

### 检修和维护

运营商对供暖设备改装的安全性和环保性负责（请遵循中国地方排放保护法规）。

定期检修和维护是确保供暖设备安全和环保运行的前提。

我们建议与获得授权的专业公司签订一份有关年检和按需进行维护的协议。

- ▶ 仅可委托已获得授权的专业公司进行作业。
- ▶ 发现故障立即排除。

### 清洁挡板

不得使用刺激性或腐蚀性的清洁剂。

- ▶ 用湿抹布擦拭挡板。

## 10 环境保护与废弃处理

环境保护是 Bosch 集团的企业理念。

产品质量、效益和环保对于我们来说同样重要。严格遵守有关环保的法律法规。

为了保护环境，我们从经济角度出发采用尽可能好的技术和材料。

### 包装

在包装方面，我们吸收了各国特有的再利用体系，确保实现最佳回收效果。

使用的所有包装材料均为可重复利用的环保型材料。

### 旧设备

旧设备包含可以循环利用的材料。

组件可以轻松拆分。塑料部分带有标记。这样可以将不同的组件分类处理、进行回收或废弃处理。

## 11 专业术语

### 工作压力

工作压力是指供暖设备中的压力。

### 连续流动原理

水在流过设备的过程中加热。这样很快就能实现最大汲水能力，无需长时间等待，也无需为了升温而中断。

### 温控器

温控器根据外界温度（使用外界温度控制器时），利用一个时间程序自动调节采暖出水温度。

### 供暖回水

供暖回水是低温采暖水从采暖面流回设备所经过的管束。

### 供暖出水

供暖出水是指高温采暖水从设备流向采暖面所经过的管束。

### 采暖水

采暖水是为供暖设备注入的水。

### 恒温阀

恒温阀是一种机械式温控器，它根据环境温度通过一个阀门来减少或增加采暖水流量，从而保持温度恒定。

### 虹吸装置

虹吸装置是一种存水弯，用于导出安全阀中溢出的水。

### 采暖出水温度

采暖出水温度是指从设备流向采暖面的高温采暖水的温度。

### 循环泵

循环泵可以使热水在水箱和分接头之间循环。这样可以立刻在分接头上提供热水。

## 关键字索引

### E

eco 模式 . . . . . 5

### 停

停止运行 . . . . . 5

### 包

包装 . . . . . 7

### 启

启动

供暖；启动供暖 . . . . .	5
设备 . . . . .	4
启动设备 . . . . .	4
夏	
夏季模式；关闭供暖（夏季模式）；关闭供暖（夏季模式） . . . . .	5
按	
按规定使用 . . . . .	2
操	
操作 . . . . .	4
操作元件 . . . . .	4
故	
故障 . . . . .	6
故障显示 . . . . .	6
旧	
旧设备；废弃处理 . . . . .	7
显	
显示屏显示 . . . . .	4
烟	
烟气；烟气气味 . . . . .	2
燃	
燃气种类 . . . . .	3
环	
环保 . . . . .	7
符	
符号解释；安全说明 . . . . .	2
类	
类型概览 . . . . .	3
维	
维护 . . . . .	6
舒	
舒适模式 . . . . .	5
节	
节能提示 . . . . .	6
设	
设备说明	
EC 认证；EC 认证 . . . . .	3
类型概览 . . . . .	3
设置热水温度 . . . . .	5
误	
误使用风险 . . . . .	3
闻	
闻到烟味 . . . . .	2
防	
防冻装置 . . . . .	5
高	
高温灭菌 . . . . .	6

博世热力技术（北京）有限公司  
Bosch Thermotechnology (Beijing) Co., Ltd  
北京市经济技术开发区永昌南路 6 号 100176

电话: +86 400 820 6017

传真: +86 106 782 7616

[www.bosch-climate.cn](http://www.bosch-climate.cn)