



燃气采暖热水炉

## 欧洲之星 Gaz 6000 W

L1P20-WBN 6000-18CRN S5500 | L1P27-WBN 6000-24CRN S5500 |  
L1P31-WBN 6000-28CRN S5500 | N1P20-WBN 6000-18HRN S5500 |  
N1P27-WBN 6000-24HRN S5500 | N1P31-WBN 6000-28HRN S5500



**BOSCH**

操作说明书

## 目录

<b>1</b>	<b>符号解释和安全说明</b>	<b>2</b>
1.1	符号解释	2
1.2	一般安全提示	3
<b>2</b>	<b>设备说明</b>	<b>4</b>
2.1	EC 类型一致性声明	4
2.2	类型概览	4
<b>3</b>	<b>设备已准备就绪</b>	<b>4</b>
3.1	接口概览	4
3.2	打开维护阀	4
3.3	检查供暖系统的工作压力	4
3.4	补注供暖用水	4
<b>4</b>	<b>操作</b>	<b>5</b>
4.1	控制系统概览	5
4.2	打开 / 关闭设备	6
4.3	设置最高采暖出水温度	6
4.4	设定热水温度	6
4.5	设置温控器	6
4.6	设置夏季模式	6
4.7	设置防冻保护	6
4.8	显示屏上的显示	7
<b>5</b>	<b>高温灭菌</b>	<b>7</b>
<b>6</b>	<b>节能提示</b>	<b>7</b>
<b>7</b>	<b>排除故障</b>	<b>8</b>
<b>8</b>	<b>维护</b>	<b>8</b>
<b>9</b>	<b>环境保护 / 废弃处理</b>	<b>8</b>

## 1 符号解释和安全说明

### 1.1 符号解释

#### 警告提示



文中的警告提示以三角形警告标志标出。  
用户应该遵守警告事项。  
附加标出的信息词表示，如果不遵守预防危险发生的措施可能导致的后果类型和严重性。

已定义下列信息词，并且可以在当前文档中使用：

- **提示**表示可能损坏设备。
- **小心**表示可能出现轻微至中度的人身伤害。
- **警告**表示可能出现严重的人身伤害甚至生命危险。
- **危险**表示会出现严重的人身伤害甚至生命危险。

#### 重要信息



通过旁边的符号标出对人员或设备没有危险的重要信息。

#### 其他符号

符号	含义
▶	操作步骤
→	到文档中其他位置交叉引用
•	列举 / 表单条目
-	列举 / 表单条目（第 2 级）

表 1

## 1.2 一般安全提示

本操作说明书针对供暖设备操作人员编写。

- ▶ 操作之前应阅读相应操作说明书（设备、控制器等），并妥善保存。
- ▶ 用户应遵守安全说明和警告说明。

### 闻到燃气气味时需采取的行动

燃气泄漏时存在爆炸危险。如果闻到燃气气味，请遵守以下行为准则。

- ▶ 避免产生火焰或火花：
  - 禁止吸烟，禁止使用打火机和火柴。
  - 禁止操作电气开关、拉拔插头。
  - 禁止打电话和按门铃。
- ▶ 关闭总燃气阀或燃气表的燃气供应。
- ▶ 打开门窗。
- ▶ 向所有住户发出警报，撤离建筑物。
- ▶ 禁止其他人进入建筑物。
- ▶ 在建筑物外面打电话联系消防队、警察和供气公司。

### 按规定使用

器具只能在供家用的封闭式热水加热系统中使用。

其它任何用途均不符合规定。由此造成的损失制造商概不承担任何责任。

### 在家庭使用或其它类似用途中电气设备的安全性

为避免电气设备带来的危险，请遵守符合 EN 60335-1 的以下规定：

"8岁及以上儿童，具有身体、感官或精神缺陷的人员或者知识经验匮乏的人员，可在监护下或被告知设备安全使用方法并了解所产生危险的前提下使用本设备。禁止儿童在设备上玩耍。禁止儿童在无人监管的情况下进行清洁和用户维护。"

"如果电源线损坏，必须由制造商或其客户服务部门或具备同等资质的人员进行更换，以免发生危险。"

### 检修和维护

定期检查和维修是确保供暖设备安全和环保运行的前提。

我们建议与获得授权的专业公司签订一份有关年检和按需进行维护的协议。

- ▶ 仅可委托已获得授权的专业公司进行作业。
- ▶ 发现故障立即排除。
- ▶ 使用者要注意安全及环境保护
- ▶ 必须使用原装配件

### 改造和维修

对器具或器具其他部件的不当改装可能会导致人员受伤和/或财产损失。

- ▶ 仅可委托已获得授权的专业公司进行作业。
- ▶ 切勿取下设备挡板。
- ▶ 不得对设备或供暖设备的其他部件进行改装。

### 燃烧用空气 / 室内空气

锅炉房内的空气必须不含易燃或化学腐蚀性物质。

- ▶ 不得在设备附近使用或存放易燃或易爆材料（纸、汽油、稀释剂、颜料等）。
- ▶ 不得在设备附近使用或存放腐蚀性物质（溶剂、粘接剂、含氯的清洁剂等）。

### 误使用风险

- ▶ 安装不当会引起对人、畜和物的危害；
- ▶ 器具安装应严格按照说明书要求和相关规定执行；
- ▶ 只有制造商授权的代理商或技术人员才可以维修、更换零部件或整机；
- ▶ 应使用原装配件，以免降低产品的安全性；
- ▶ 应使用原配烟道，不能随意改动其他烟道，严禁用单烟道代替同轴烟道；
- ▶ 器具维修时涉及烟气调压阀和控制器的维修应找器具制造商；
- ▶ 不应购买经销商改装的器具，以确保安全性；
- ▶ 安装器具时应在器具前的管道上安装燃气截止阀；
- ▶ 器具不应靠近电磁炉、微波炉等强电磁辐射电器安装；
- ▶ 严禁拆卸器具上的任何密封件；
- ▶ 器具清洁时不应使用有腐蚀性的清洁剂；
- ▶ 器具严禁安装在卧室、客厅、浴室；
- ▶ 儿童以及不会使用的人不得操作器具，严禁儿童玩弄器具；
- ▶ 用户自己不应动采暖安全阀和采暖水排泄阀，应由专业人员进行处理
- ▶ 器具不宜暗装；
- ▶ 维修和检查人员在产品维修后应在产品上进行标示维修和检查结果
- ▶ 房间的配电系统应有接地，器具连接的开关不应设置在有浴盆或淋浴设备的房间；插头、插座应通过相关认证；
- ▶ 指出器具防冻功能起作用的条件，提示用户为了避免器具或管路冻坏，在冬季长期停机时，应将器具采暖和生活热水系统内的水全部排空；或者只排生活热水，而在采暖水中加入防冻剂；

## 2 设备说明

### 2.1 EC 类型一致性声明

本产品的设计和运行符合欧洲标准以及各国的补充要求。符合标准的产品用“CE”标识。

您可以索取产品的一致性声明。为此请联系本说明书背面的地址。

### 2.2 类型概览

**WBN 6000-..C..** 是遵从连续流动原理用于供暖和热水制备的组合设备。

**WBN 6000-..H..** 是用于供暖和热水制备的设备，配备有供暖泵和用于连接间接加热蓄水器的三通阀。

## 3 设备已准备就绪

### 3.1 接口概览

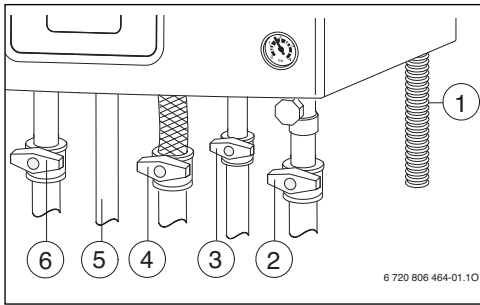


图 1

- [1] 排水软管
- [2] 供暖回流阀（配件）
- [3] 冷水阀（配件）
- [4] 燃气阀（已关闭）（配件）
- [5] DHW（热水制备）
- [6] 供暖始流阀（配件）

### 3.2 打开维护阀

- ▶ 按下手柄并向左旋转至止挡处（手柄为水流方向 = 打开）。

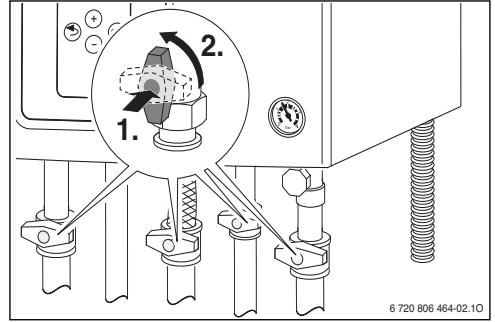


图 2

### 3.3 检查供暖系统的工作压力

正常情况下工作压力为 1 至 2 bar。

如果需要更高的工作压力，请咨询专业人员。

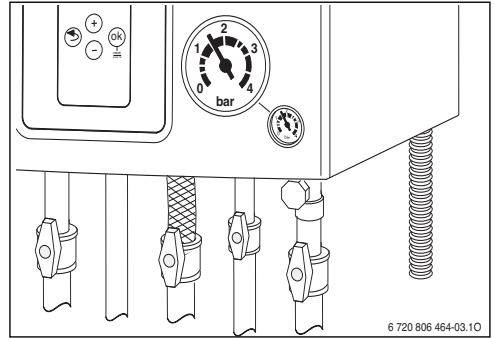


图 3

### 3.4 补注供暖用水

加注装置位于采暖出水接口与热水接口之间的设备下方。



**提示：冷水会造成设备损坏！**

补注供暖用水时可能会在炽热的加热片上出现应力裂纹。

- ▶ 只能在设备冷却时补注供暖用水。

当供暖用水达到最高温度时，最大压力不得超出 3 bar（安全阀开启）。

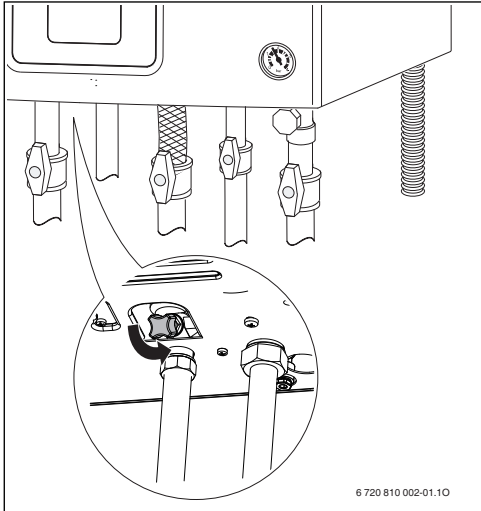


图 4

- ▶ 打开加注旋塞并加注供暖设备，直至压力计显示的压力介于 1 至 2 bar 之间。
- ▶ 重新关闭加注旋塞。

## 4 操作

### 4.1 控制系统概览

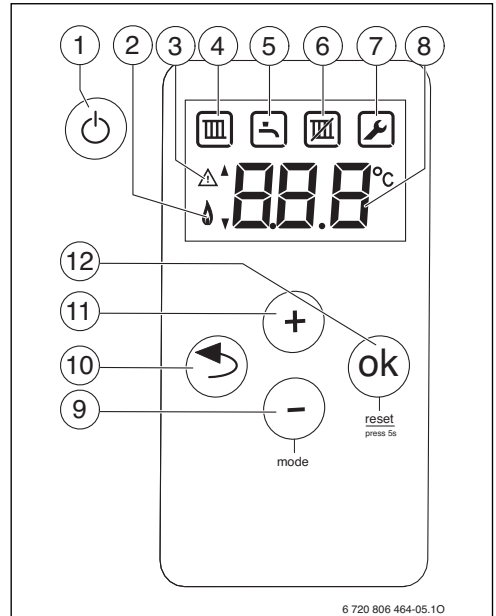


图 5

- [1] 待机按键
- [2] 燃烧器运行
- [3] 故障显示 / 待机模式显示
- [4] 供暖模式激活
- [5] 热水制备激活
- [6] 夏季模式激活
- [7] 维修模式
- [8] 温度显示 ( °C )
- [9] 按键 - (模式)
- [10] "返回" 按键 (= 维修功能 / 不保存退出子菜单)
- [11] 按键 +
- [12] ok 键 (= 确认选项, 保存值)

## 4.2 打开 / 关闭设备

### 启动

- ▶ 按下待机按键启动设备。  
显示屏显示供暖用水的采暖出水温度。

### 关闭 / 待机模式

- ▶ 按下待机按键关闭设备。  
警告符号是显示屏上的唯一显示内容。

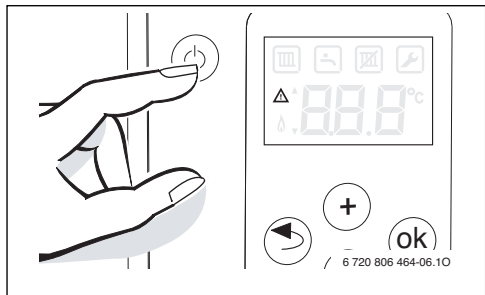


图 6

- ▶ 如果设备长期停止运行：注意进行防冻保护（→ 章节 4.7）。

**i** 设备带有一个防锁保护装置，防止供暖泵和三通阀在长时间暂停运行后卡住。在待机模式下，防锁保护装置依旧激活。

## 4.3 设置最高采暖出水温度

最高采暖出水温度可设置在 40°C 至约 82°C 之间。当前采暖出水温度显示在显示屏上。

- ▶ 频繁按下 - 键，直至显示屏上出现 符号。
- ▶ 按下 ok 键。  
显示设定的最高采暖出水温度。
- ▶ 按下 + 键和 - 设置所需的最高采暖出水温度
- ▶ 按下 ok 键保存设置。  
显示屏上显示当前采暖出水温度。

标准最高采暖出水温度参见表 2。

**i** 设置 时供暖模式被锁定（夏季模式）。

如果燃烧器在供暖模式下被激活，则显示屏上显示 符号和燃烧器符号 。

采暖出水温度	应用示例
显示  符号	夏季运行模式
约 75°C	散热器采暖
约 82°C	对流式采暖器

表 2 最高采暖出水温度

## 4.4 设定热水温度

热水温度可设置为 40°C 至约 60°C 之间。

- ▶ 频繁按下 - 键，直至显示屏上出现 符号。
- ▶ 按下 ok 键。  
显示设定的热水温度。
- ▶ 按下 + 键和 -，设置所需热水温度
- ▶ 按下 ok 键保存设置。  
显示屏上显示当前采暖出水温度。

如果燃烧器在热水模式下被激活，则显示屏上显示 符号和燃烧器符号 。

## 4.5 设置温控器

**i** 注意所使用供暖调节器的操作说明书。说明书中介绍了

- ▶ 如何设置室温，
- ▶ 才能实现经济型供暖和能源节约。

## 4.6 设置夏季模式

关闭供暖泵，从而关闭供暖系统。温控器的热水供应、电源电压以及定时开关仍需保留。

**!** 提示：供暖设备冻结会导致危险。在夏季模式下仅需进行设备防冻保护。

- ▶ 出现冻结危险时请注意进行防冻保护（→ 章节 4.7）。

设置夏季模式：

- ▶ 频繁按下 - 键，直至显示屏上出现 符号。
- ▶ 按下 ok 键。  
显示设定的最高采暖出水温度。
- ▶ 频繁按下 - 键，直至显示屏上出现...
- ▶ 按下 ok 键保存设置。  
显示屏上始终显示 。

更多介绍请参见锅炉主控制器的操作说明书。

## 4.7 设置防冻保护

供暖设备的防冻保护：

只有供暖泵运行且采暖水在系统流动时，才能实现供暖设备有效的防冻保护。

- ▶ 接通供暖系统。

- ▶ 将最高采暖出水温度设置为至少 40°C (→ 章节 4.3)。

- 或 - 如果要关闭设备:

- ▶ 由专业人员将防冻液 (参见安装说明书) 加入采暖回路。



更多介绍请参见供暖调节器的操作说明书。

#### 设备防冻保护:

当温度降到 5°C 以下时, 设备防冻保护功能将接通燃烧器和供暖泵。由此防止供暖设备冻结。

- ▶ 激活夏季模式 (→ 章节 4.6) 或将设备设置为待机模式 (→ 章节 4.2)。



**提示:** 供暖设备冻结会导致危险。在夏季模式 / 待机模式下仅需进行设备防冻保护。

## 4.8 显示屏上的显示

特殊显示	说明
	排气功能激活 (约 2 分钟)。
	夏季模式 (设备防冻保护)
例如 <b>EA</b>	故障代码 (→ 章节 7)
仅限	待机

表 3

## 5 高温灭菌

由专业人员执行高温消毒操作 (参见安装说明书)。

## 6 节能提示

### 节约供暖

在设计设备时, 需确保燃气消耗和环境污染程度尽可能低且使用舒适度尽可能高。根据不同的住房热量需求调节输送给燃烧器的燃气体量。如果热量需求降低, 设备将以小火继续工作。专业人员将此过程称为持续调节。通过持续调节减小温度波动, 使室内热量均匀分布。如此保证设备可较长时间运行, 且所消耗的燃气比频繁启动和关闭设备更少。

### 检修和维护

我们建议您与获得授权的专业公司签订一份维护和检修合同, 规定年检和必要时进行维护的相关内容, 以确保燃气消耗和环境污染程度长期保持在较低的水平。

### 温控器

在德国, 供暖调节系统根据节能条例 (EnEV) 第 12 条的规定配有室温控制器或室外温度补偿控制器以及恒温阀。

您可以从各控制器的安装和操作说明书中查阅到更详细的说明。

### 恒温阀

为了达到所需的室温, 请完全打开恒温阀。只有在长时间达不到温度时, 才能在控制器上更改所需室温。

### 通风

不要以小角度打开窗户的方式进行通风。这样做只会使房间持续流失热量, 而无法有效改善室内空气。最好在短时间内完全打开窗户。

在通风时关闭恒温阀。

### DHW (热水制备)

始终选择尽可能低的热热水温度。

温度调节器的设置越低, 节能效果越明显。



此外, 热水温度过高会导致钙化严重, 从而影响设备的功能 (例如加热时间更久或出水量更小)。

### 循环泵



根据个人需要通过时间程序设置可能装设的热水循环泵 (例如早、中、晚)。


## 7 排除故障

电子设备可监控所有安全部件、调节部件和控制部件。

如果运行期间出现故障，显示屏上将显示符号  和 ，同时故障代码（例如 **EA**）闪烁。

如果出现  和 ：

- ▶ 按下并按住 **ok** 键，直至不再显示符号  和 。设备重新运行，并显示当前采暖出水温度。

如果只出现 ：

- ▶ 按下待机按键关闭设备，然后重新启动。设备重新运行，并显示当前采暖出水温度。

当故障无法排除时：

- ▶ 致电已获得授权的专业人员或售后服务部门，告知其故障代码及设备数据。



显示屏上的显示概览参见第 7 页。

### 设备数据

向售后服务部门进行咨询时，最好提供详细的设备数据。

这些数据可参见型号铭牌或遮板上的附加型号铭牌。

Gaz 6000 W（例如 L1P20(WBN 6000-18CRN)）

.....  
.....

序列号

.....  
.....

投入使用日期：

.....  
.....

设备安装人员：

.....  
.....

## 8 维护

### 检修和维护

用户对供暖设备改装的安全性和环保性负责（请遵循中国地方排放保护法规）。

与已获得授权的专业公司签订一份维护和检修合同，规定年检和必要时进行维护的相关内容。这能确保环保的燃烧运行和高效率。

### 清洁挡板

用湿抹布擦拭挡板。不得使用刺激性或腐蚀性的清洁剂。

## 9 环境保护 / 废弃处理

环境保护是 Bosch 集团的企业理念。

产品质量、效益和环保对于我们来说是同等重要的。严格遵守有关环保的法律法规。

为了保护环境，我们从经济角度出发采用尽可能好的技术和材料。

### 包装

在包装方面，我们吸收了各国特有的再利用体系，确保了最佳的回收状态。

所有使用的包装材料都是环保可再再利用的。

### 旧设备

旧设备包含需进行再利用的材料。

组件可以简易地拆离并对塑料部分进行了标记。这样可以将各种组件分类处理，进行回收或废弃处理。



## 记录

# 记录

记录

博世热力技术（北京）有限公司  
**Bosch Thermotechnology (Beijing) Co., Ltd**  
北京市经济技术开发区永昌南路6号 100176

电话: +86 400 820 6017  
传真: +86 10 6782 7616

24小时服务热线 4008206017  
[www.bosch-climate.cn](http://www.bosch-climate.cn)